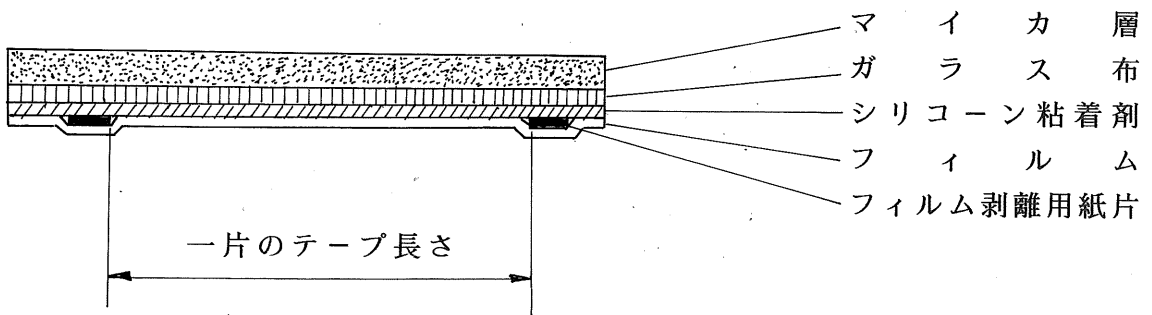


1. 構造表

分類番号	-1	-2	-3
記号	APT (小)	APT (中)	APT (大)
テープ厚さ mm	0.13 ± 0.04		
テープ幅 mm	12 ± 0.5	19 ± 0.5	25 ± 0.5
一片のテープ長さ mm	300 ⁺³⁰ / ₋₁₀	400 ⁺³⁰ / ₋₁₀	500 ⁺³⁰ / ₋₁₀
一巻の片数	10片(3m)	10片(4m)	10片(5m)
引張強さ Kgf/10mm	6.0以上		
巻付け性	外径約13の丸棒に巻き付けたとき及びフィルムを剥がしたとき、マイカ片の大きい剥がれ又は大きなしわができないこと。		
粘着力 gf/20mm	100以上		
絶縁破壊電圧	平均 KV	1.2以上	
	最低 KV	1.0以上	
△ 耐熱温度及び時間 840℃、30分	異常のないこと。		

2. 構造図



注(1) テープを所要長さで切断するときには、フィルム剥離用紙片の部分でカットして、フィルムを剥がしながらご使用ください。

△ 耐熱温度の項目を追加し、仕様番号をKA-5568Aに改訂する。 '91.5.9 中山

製図	設計	査閲	承認	尺度	Free	単位	mm
中山	中山			図番			
3.3.1	3.3.1		3.3.2	仕様番号	KA-5568 A		

華陽電線株式会社